

AVAL B006

Inteligentny moduł M-Bus z odcinającym zaworem kulowym



Protokół M-Bus



Wieloletnia praca na baterii



Zdalna i lokalna kontrola zaworu



Integracja z systemami zarządzania firm trzecich



Zintegrowany zawór



Prosta instalacja



Solidna obudowa (IP65)



Różne rodzaje gwintów (od DN15 do DN32)

AVAL B006 firmy AIUT to idealne rozwiązanie umożliwiające zdalną kontrolę przepływu i czasowe odcięcie dopływu wody. Moduł ten umożliwia zdalne otwarcie i zamknięcie zaworu poprzez komunikację protokołem M-Bus.

AVAL B006 to zaawansowane urządzenie z wymienną baterią, które gwarantuje niskie zużycie energii. Cechuje się trwałością i niezawodnością, a jego kompaktowa budowa zapewni szybki i intuicyjny montaż.

Nasz moduł w prosty sposób zoptymalizuje funkcjonowanie instalacji wodnej, zapewniając jednocześnie bezpieczeństwo i komfort użytkownikom.

Plug & play

Ciesz się pełną funkcjonalnością modułu już po kilku minutach od montażu w lokalizacji!

- Odetnij dopływ wody i spuść ciśnienie z instalacji
- Zmierz urządzenie i odetnij odcinek rury odpowiedniej długości
- Podłącz i dokręć urządzenie do rury
- Po zainstalowaniu podłącz urządzenie do magistrali M-Bus i powoli odkręć wodę
- Sprawdź status zaworu (patrz niżej)

Komunikacja

- Technologia komunikacji: protokół M-Bus + rozszerzenia własne (szczegóły w osobnym dokumencie opisującym protokół M-Bus)
- Podłączenie: dwużyłowy kabel M-Bus, 1m
- Szybkość transmisji: konfigurowalna
- Odczytane dane: otwarcie/zamknięcie zaworu, stan zaworu

Zasilanie

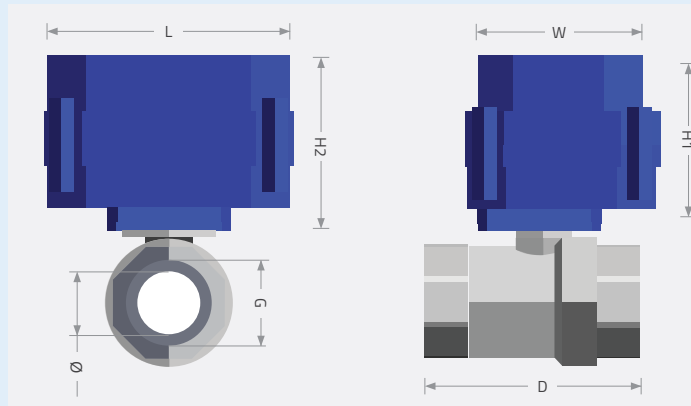
- Wymienna bateria litowa
- Czas życia baterii: 10 lat (dla dwóch operacji na zaworze w miesiącu)

Parametry środowiskowe

- Temperatura pracy: -5°C do +60°C
- IP 65

Interfejs

- Przycisk magnetyczny
- Stan urządzenia sygnalizowany diodami LED



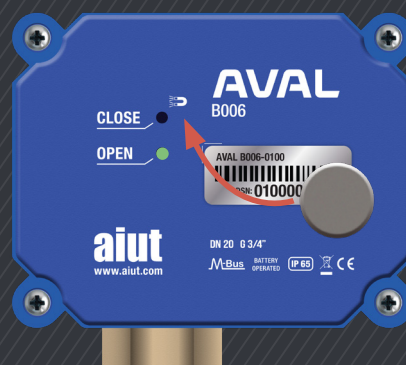
Wersje urządzenia*

Nazwa	DN	G	Ø	L	W	H1	H2	D	Waga[g]
AVAL B006-0000	15	1/2"	15	68	54	46	56	56	390
AVAL B006-0100	20	3/4"	15	68	54	46	56	60	390
AVAL B006-0200	25	1"	20	82	62	50	58	73	700
AVAL B006-0300	32	1 1/4"	25	82	62	50	58	79	780

*Wszystkie rozmiary w mm, chyba że podano inaczej

Status zaworu

- W celu sprawdzenia aktualnego stanu zaworu przyłóż magnes do miejsca oznaczonego na obudowie na czas 1-4s (dioda zielona świeci stale - zawór jest otwarty, dioda czerwona świeci stale - zawór jest zamknięty)
- Zawór może być sterowany ręcznie*. Zeskanuj kod QR, aby uzyskać szczegółowe informacje.



*Możliwość ręcznego sterowania zaworem może zostać wyłączona zdalnie przez uprawnionego użytkownika.

www.aiut.com ▪ info@aiut.com

AIUT Sp. z o.o. ul. Wyczołkowskiego 113, 44-109 Gliwice, Polska

Tel: (+48 32) 77 54 000 Fax: (+48 32) 77 54 001

Wszelkie prawa zastrzeżone. Niniejszy dokument stanowi własność AIUT sp. z o.o. i może być wykorzystywany wyłącznie zgodnie z przeznaczeniem. AIUT zastrzega sobie prawo do zmiany tego dokumentu bez uprzedzenia